

特力屋

特力屋20寸負離子循環扇燈 附40W LED 吸頂燈-附遙控 保固服務條款

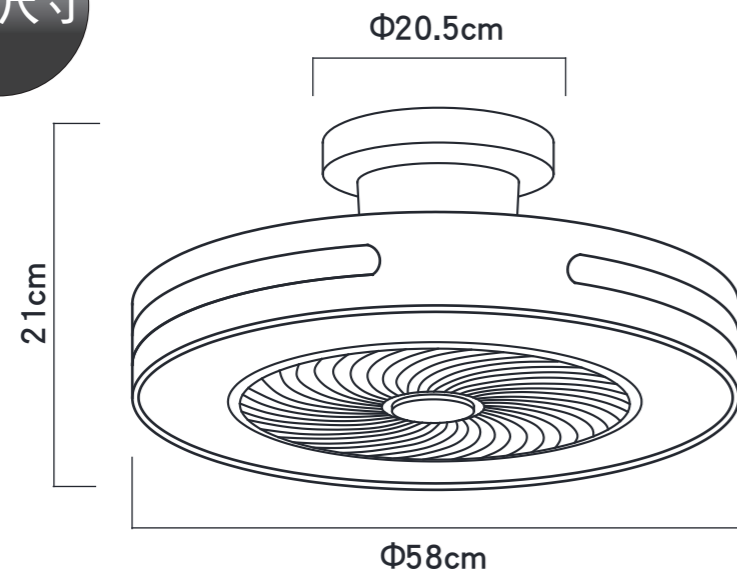
- 感謝您購買本公司產品，為維護您的權益，請於購買時詳細確認所填寫購買日期，及加蓋銷售店章，以便享有本產品的保固以及售後服務。
- 本公司指定之保固及售後服務相關資訊及聯絡窗口如下：
委製/進口商：特力屋股份有限公司
服務專線：0800-008-007
地址：114台北市內湖區湖元里新湖三路23號1、2、5樓
- 本產品之保固期間，依本產品之購物發票日起算36個月（本公司對於非台灣地區銷售之商品不負保固之責）。
- 保固期間內，以下情形將依個案或現場公告/報價，收取材料成本或維修費用：
 - 未經授權的拆修或改裝。
 - 未依使用說明書操作而造成損壞。
 - 任何因為不當使用、故意之行為；液體或污垢的流入、意外事件、自然災害或物理力所造成的損害。
- 本產品運送之相關費用，應由您支付。
- 本產品因維修而替換或拆除的任何零件，將不會返還給您。
- 您於提出保固服務時，請出示本產品之購買發票、保固卡。如購買發票、保固卡有任何塗改或無法辨示時，本公司有權保留拒絕提供本商品保固及售後服務之權利。

在使用本產品之前，敬請仔細閱讀上述條款，並且遵照說明書上之指示使用。

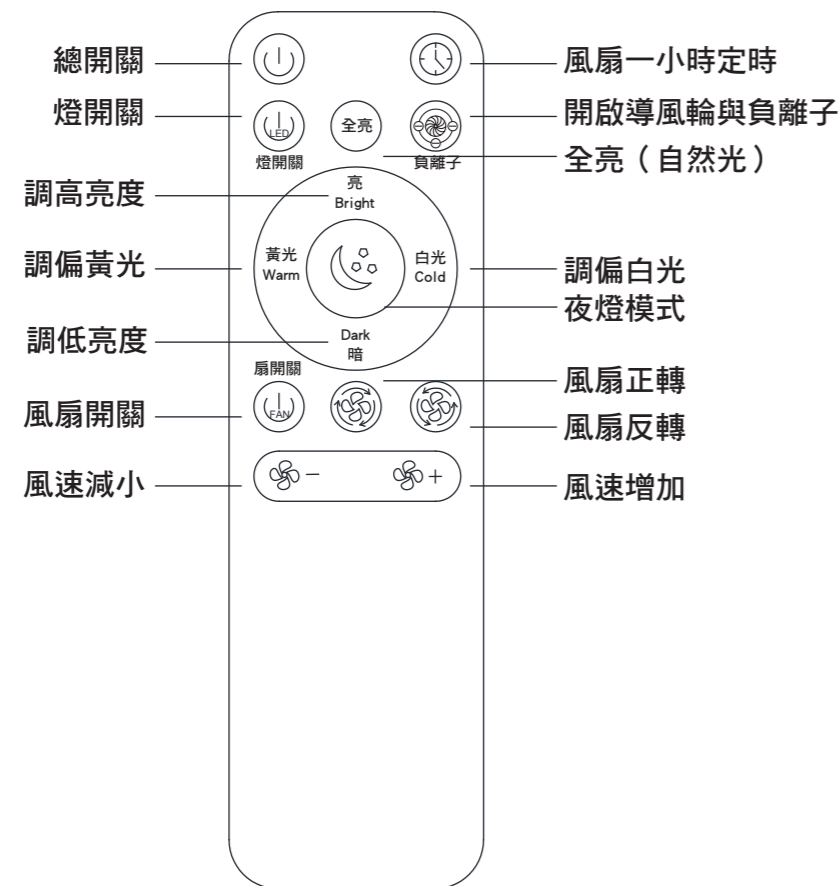
請於此處蓋店章（正/反面都需蓋店章）

購買日期： 年 月 日

商品尺寸



遙控器 使用說明



遙控器使用2個四號(AAA)電池

(警告：廢棄遙控器時要取下電池,請依廢棄物清理法處理廢棄電池。如果連電池一起廢棄,可能會造成意想不到的事故。)

遙控器對頻方式:

燈具通電後，按住“總開關”鍵同時按“調偏黃光”鍵，長按5秒，完成對頻

注意：

如果遙控器已經配對過其他的風扇燈，需先消頻，才能進行新的對頻

消頻方式:

燈具通電後，按住“總開關”鍵同時按“調偏白光”鍵，長按5秒，完成消頻

注意事項

- 請勿自行拆解與改裝商品，以免觸電
- 請勿於高溫、高濕度或室外的地方使用產品
- 請使用乾燥軟布清潔燈具，不可使用具腐蝕性清潔劑擦拭燈具
- 請勿在同一插座上同時使用多個電器，避免產生短路或火災
- 清潔保養時，應確實依照使用說明及注意事項，以避免電擊危險
- 隨時注意吊扇燈狀況，若有故障現象發生，應立即停止使用並連絡廠商指定之維修站辦理檢修，切勿自行更換零件或拆解修理，並應注意定期保養，以確保使用安全

緊急 處理方法

遇到下列情況時，請立即關掉電源並停止使用：

- 本體燈具受潮或接觸液體/雨水時
- 本體燈具摔落損壞時
- 本體燈具發生冒煙、火花等
- LED光源異常閃爍或損壞

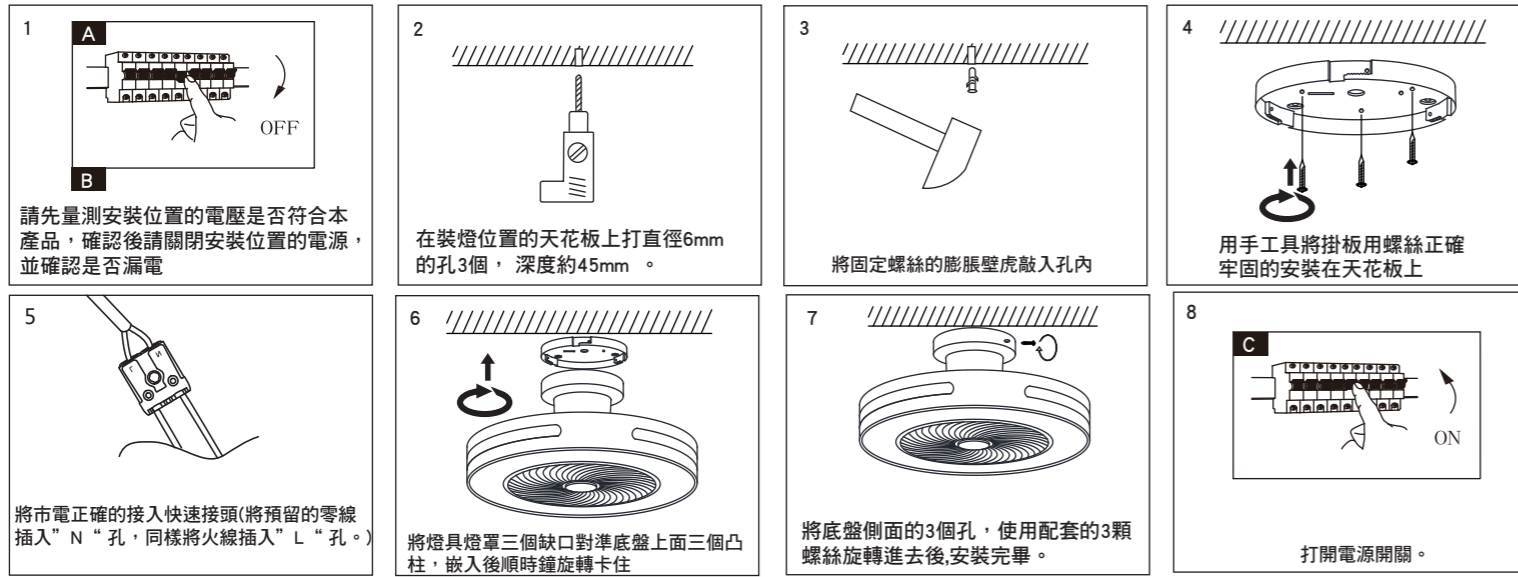
包裝配件

- 風扇燈本體*1
- 說明書（組裝說明）與保固卡
- 遙控器
- 零件包

警語

- 本電器不預期供生理、感知、心智能力、經驗或知識不足之使用者（包含孩童）使用，除非在針對婦幼安全責任的人員之監護或指導下安全使用
- 孩童應受監護，以確保孩童不嬉玩電器
- 本電器需依照說明安裝風扇燈，不可使用膠粘劑
- 電器安裝時，扇葉應離地2.3米以上（對於安裝於高處之電扇）

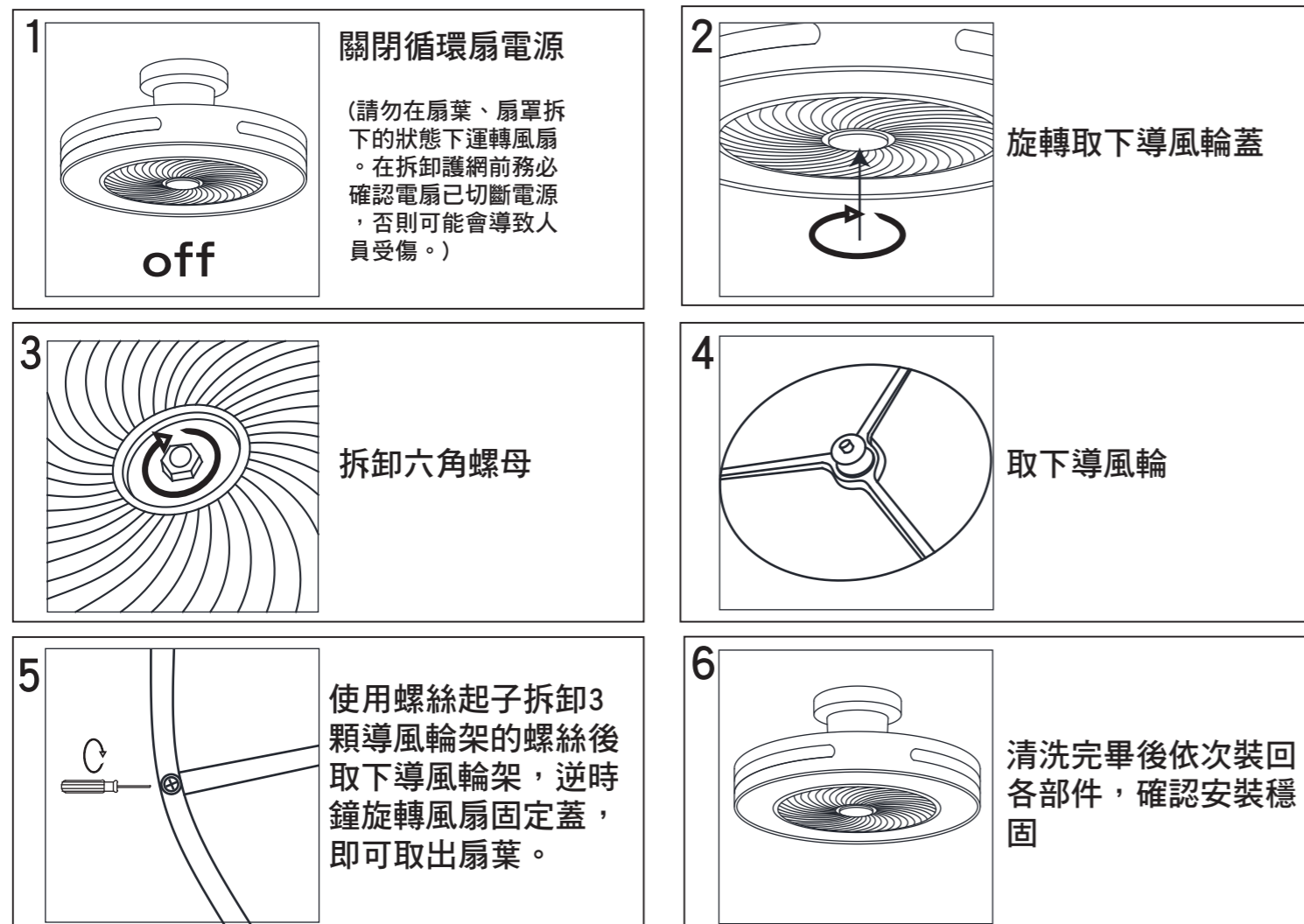
組裝說明



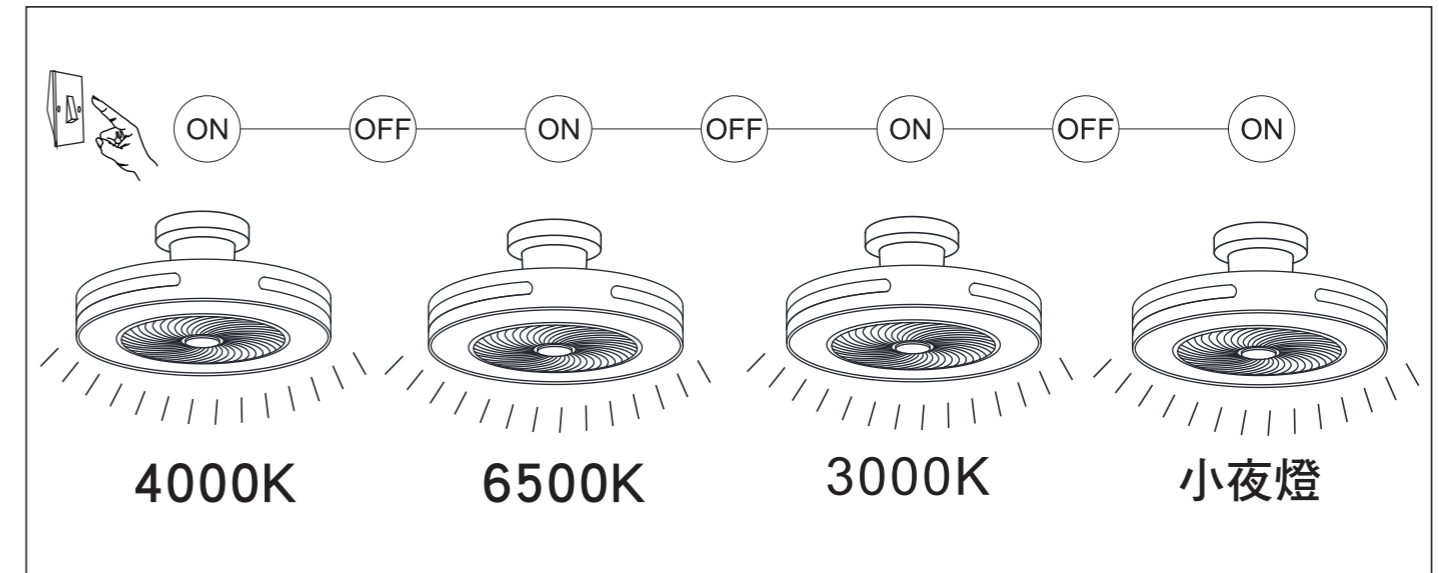
【安裝注意及產品安裝說明】

- 燈盤超過 60cm 以上屬於大型尺寸燈具，因安全性考量，安裝、拆卸請洽詢門市專業師傅。
- 若評估自行 DIY，請在光線明亮下進行安裝，且必須由 2 人一起安裝，以免跌落造成人員受傷。

清洗扇葉



牆壁開關 調色溫 方式



產品：特力屋20寸負離子循環扇燈附40W LED 吸頂燈-附遙控

取得審驗證明之低功率射頻器材，非經核准，公司、商號或使用者均不得擅自變更頻率、加大功率或變更原設計之特性及功能。低功率射頻器材之使用不得影響飛航安全及干擾合法通信；經發現有干擾現象時，應立即停用，並改善至無干擾時方得繼續使用。前述合法通信，指依電信管理法規作業之無線電通信。低功率射頻器材須忍受合法通信或工業、科學及醫療用電波輻射性電機設備之干擾。

設備名稱：LED 臥室風扇燈
Equipment name

型號(型式)：FOE-JXD002S-6，系列型號如燈具主型式及系列差異表，Type designation (Type)

單元 Unit	限用物質及其化學符號 Restricted substances and its chemical symbols					
	鉛 Lead (Pb)	汞 Mercury (Hg)	鎘 Cadmium (Cd)	六價鉻 Hexavalent chromium (Cr ⁺⁶)	多溴聯苯 Polybrominated biphenyls (PBB)	多溴二苯醚 Polybrominated diphenyl ethers (PBDE)
LED模組	○	○	○	○	○	○
LED控制裝置	○	○	○	○	○	○
燈罩組件	○	○	○	○	○	○
外框組件	○	○	○	○	○	○
馬達	○	○	○	○	○	○

備考1. “超出0.1 wt %”及“超出0.01 wt %”係指限用物質之百分比含量超出百分比含量基準值。
Note 1: “Exceeding 0.1 wt %” and “exceeding 0.01 wt %” indicate that the percentage content of the restricted substance exceeds the reference percentage value of presence condition.

備考2. “○”係指該項限用物質之百分比含量未超出百分比含量基準值。

Note 2: “○” indicates that the percentage content of the restricted substance does not exceed the percentage of reference value of
備考3. “-”係指該項限用物質為排除項目。

Note 3: The “-” indicates that the restricted substance corresponds to the exemption.